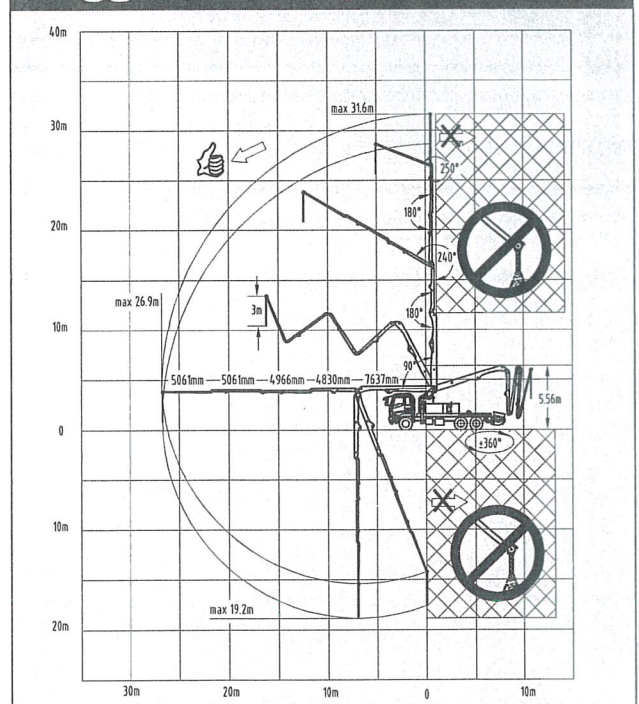


Nota: Versione standard. Le dimensioni e i pesi dipendono dall'autocarro, dal tipo di pompa e dall'equipaggiamento. Solo a titolo illustrativo.

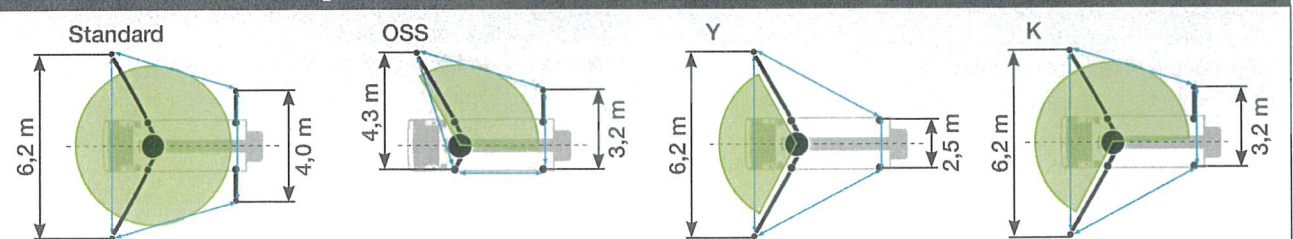
Dati tecnici

Braccio	Ripiegamento	5-sezioni Z
	Altezza verticale	31,6 m
	Distanza orizzontale	26,9 m
	Profondità	19,2 m
	Altezza di apertura	5,56 m
	Lunghezza terminale	3 m
Larghezza stabilizzatori	anteriori	6,2 m
	posteriori	4,0 m
Dimensioni macchina	Lunghezza totale	10,5 m
	Larghezza	2,55 m
	Altezza	3,9 m
Pompa	Portata	155 m ³ /h
	Pressione	80 bar
	Cicli/min	33
	Canne calcestruzzo Ø	230 mm
	Corsa	1900 mm

Raggio d'azione



Stabilizzazioni possibili



Pressione massima 85 bar. Tutti i dati sono massimi teorici. Larghezza della stabilizzazione in base al centro della gamba di supporto. OSS e K possibile a destra e a sinistra

Dotazione di serie SY32 Z5-160

Autotelaio	Occhio di traino
	Riduttore e ripartitore
Pulizia	Pompa d'acqua 50 l/min 12 bar
	Tubo dell'acqua da 10 m con supporto
	Serbatoio dell'acqua 700 l
Tubazione calcestruzzo	Tubazione doppio spessore DN 125, 5,5"
	Terminale 3 m DN 125, 5,5"
Tramoggia	Tramoggia con mescolatore
	Kit pezzi di usura in metallo duro
	Blocco di sicurezza del mescolatore
	Vibratore su griglia tramoggia radiocomandato/comandato in sito
	Cilindro di scambio valvola con stelo 100 mm
	Lubrificazione elettrica centralizzata sulla tramoggia
Illuminazione	Faro di lavoro per illuminare la tramoggia
	Lampade di posizione laterali
Pompa	Pistone di pompaggio Premium
	Canna calcestruzzo cromata
	Encoder di spostamento lineare
Comandi	Radiocomando proporzionato
	Comando con cavo da 40 m
	10" display interfaccia utente SANY SYSD
	Comando SANY TTC
Stabilizzazione	Piastre di appoggio (4 x) in 1 contenitore aperto
	Piedi di sostegno dei cilindri di stabilizzazione girevoli

Sicurezza	Scalini posteriori, destra
	Scalini di pulizia, destra e sinistra
	Avvisatore acustico autotelaio mediante telecomando su tramoggia
	Ringhiera sul gradino posteriore
	Avvisatore acustico al braccio, tasto su tramoggia
	Dispositivo di allarme braccio non nel supporto
Caratteristiche ulteriori	Manuale d'uso e manutenzione e manuale ricambi
	Vernice: pacchetto braccio e tubazione di trasporto in Bianco puro RAL 9010
	Vernice: zoccolo e tramoggia in Bianco puro RAL 9010
	Piattaforma in alluminio con cassetta portaoggetti, sinistra e destra
	Coperture laterali, destra e sinistra, pieghevoli
	Cassetta portaoggetti
EU KIT	Controllo stabilità stabilizzazione – Sistema di sicurezza SSC 2.0
	Tubo terminale con valvola ferma flusso EQV
	KIT omologazione su strada UE (indicatori e protezione antincastro)
	Pompa dell'acqua ad alta pressione
	Stabilizzazione parziale tipo Y e tipo K

Opzioni disponibili

Vernice cliente in due colori (TIER 2)

Per maggiori dettagli vedere l'offerta.

Le modifiche ai materiali e alle specifiche sono soggette a modifiche senza preavviso nell'ambito della nostra continua innovazione tecnica. Le foto e le illustrazioni possono includere attrezzature aggiuntive. Tutti i diritti riservati. 23 10

Max-Eyth-Straße 10 · 72631 Aichtal, Germania
P.O.Box 2152 · 72629 Aichtal
Tel. +49 (7127) 599-0 · Fax +49 (7127) 599-520
pmw@putzmeister.com · www.putzmeister.com