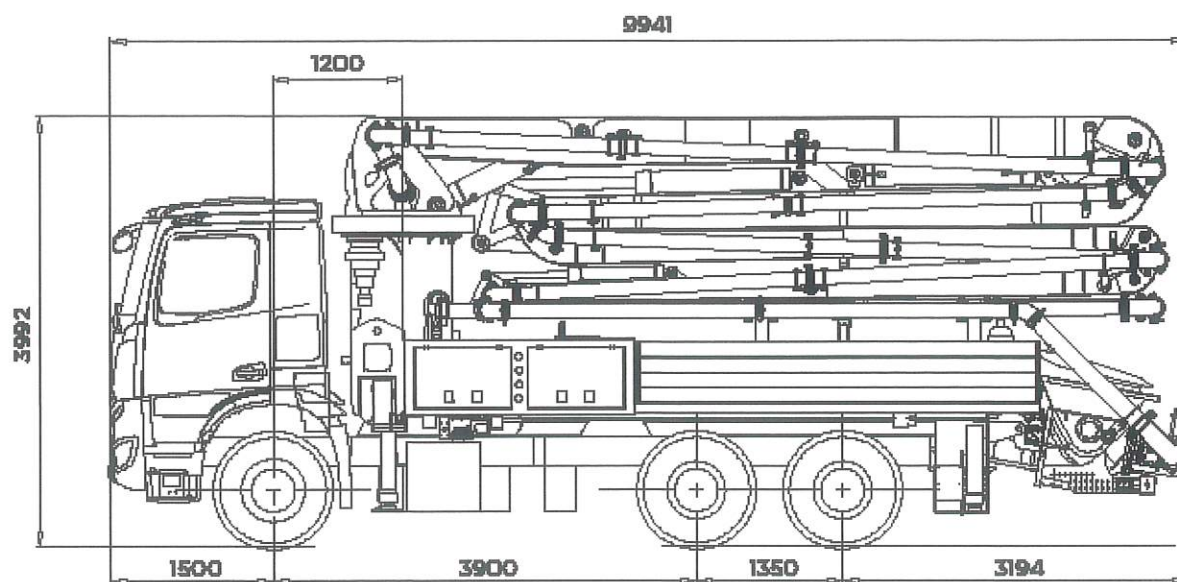


5Z36



LE DIMENSIONI SONO INFORMATIVE E DIPENDONO DALLA COMPOSIZIONE DELL'AUTOTELAIO SCELTA

GRUPPO POMPANTE XJG5250

PORTATA MASSIMA DEL CALCESTRUZZO*	160 M ³ /H
PRESSIONE MASSIMA DEL CALCESTRUZZO*	80 BAR
FREQUENZA MASSIMA	29/MIN
CORSA	1800 MM
DIAMETRO DELLE CANNE CALCESTRUZZO	260 MM
CAPACITÀ DELLA TRAMOGGIA	700 L

*I DATI INDICATI SONO VALORI TEORICI E NON POSSONO ESSERE OTTENUTI SIMULTANEAMENTE.

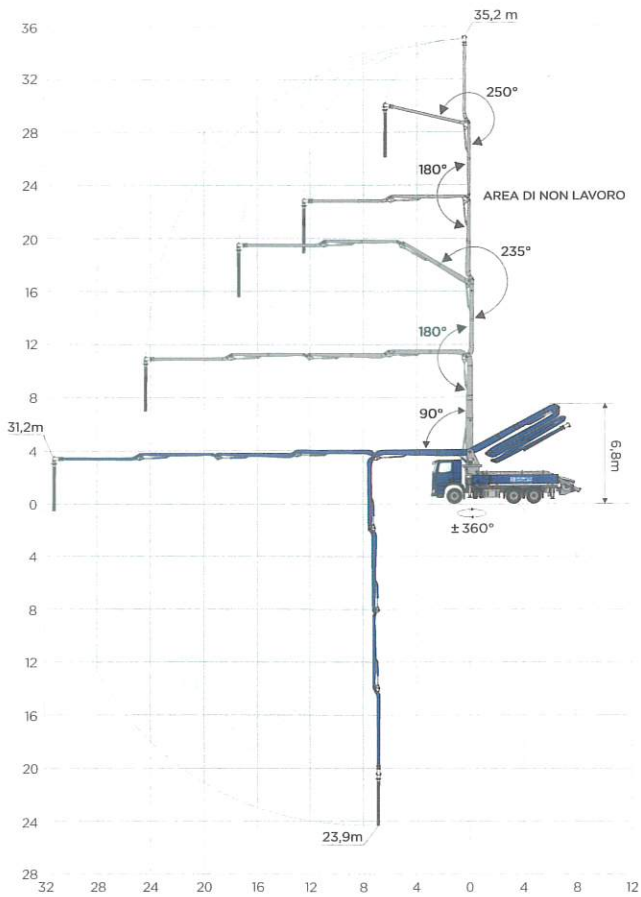
- POTENZA TRAMITE PRESA DI FORZO DELL'AUTOTELAIO
- VALVOLA AD "ESSE" IN ACCIAIO RESISTENTE ALL'USURA
- ANELLO E PIASTRA D'USURA CON SISTEMA DI COMPENSAZIONE DELLE USURE E INSERTI CARBURI DI TUNGSTENO
- SCAMBIATORE DI CALORE DELL'OLIO IDRAULICO AD AZIONAMENTO ELETTRICO E TEMPERATURA CONTROLLATA
- ALBERO MESCOLATORE IN TRAMOGGIA CON PALETTE SOSTITUIBILI (HARDOX®)
- SISTEMA DI INGRASSAGGIO AUTOMATICO, AD AZIONAMENTO IDRAULICO
- USCITA DELLA TRAMOGGIA IN DOPPIA PARETE DA 7", CON APERTURA PER LA PULIZIA
- CANNE DEL CALCESTRUZZO CON INTERNO REALIZZATO IN CROMO DURO
- SISTEMA IDRAULICO SEMPLICE, DI TIPO APERTO
- GRUPPO POMPANTE CONTROLLATO ELETTRICO-IDRAULICAMENTE
- CONTROLLO SEPARATO DEI CILINDRI DI POMPAGGIO E DI SCAMBIO DELLA VALVOLA AD "S" CON ACCUMULATORE
- SISTEMA RISPARMIA-CARBURANTE MEDIANTE CONTROLLO DI FLUSSO E DI VELOCITÀ
- POMPA IDRAULICA A PORTATA VARIABILE, CON CONTROLLO PORTATA E PRESSIONE
- COPERTURA IN ALLUMINIO CON 2 FARETTI DI ILLUMINAZIONE A LED



ALPINA

SALES@ALPINAWORLD.COM

**BONNEUX
XANJER**



BRACCIO 5Z36

MATERIALE	ACCIAIO STRUTTURALE AD ALTA RESISTENZA
CALCOLO STRUTTURALE	ANALISI FEM
SISTEMA DI APERTURA	TIPO 'Z'
NUMERO DI SEZIONE	5
MASSIMA ALTEZZA VERTICALE	35,2 M
MASSIMA DISTANZA ORIZZONTALE	31,2 M
MASSIMA PROFONDITÀ	23,9 M
SPAZIO MINIMO DI APERTURA	6,8 M
ANGOLO DI ROTAZIONE	± 360°
ANGOLI DI APERTURA SEZIONE	90°- 180°- 235°- 180°- 250°
DISTRIBUTORE	PROPORZIONALE
MASSIMA PRESSIONE IDRAULICA	350 BAR
TUBAZIONE CALCESTRUZZO	Ø 5" (DN 125)
GOMMONE	Ø 5" (DN 125) - 3 M